



**SPIERINGS
KRANEN**

Marke: **SPIERINGS**

Typ: **SK377-AT3**

Traglasttabelle

Seriennummer

Baujahr

Krangruppe : 3 nach NEN 2018
 Lastspectrum : 2 nach NEN 2018
 Gebrauchsklasse: A nach NEN 2018
 Stabilität : nach NEN 2022

Max. Hublast

7,5 ton

Max. Ausladung bei max. Last

10,4 m

Maximale Kapazität

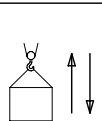
78 tm

Maximale Ausladung

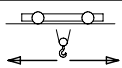
33 m

Geschwindigkeiten

Ausleger horizontal, sowie 30° steilgestellt



m/min	kg
18	7500
27	3750
36	1875
60	0



0 - 70 m/min

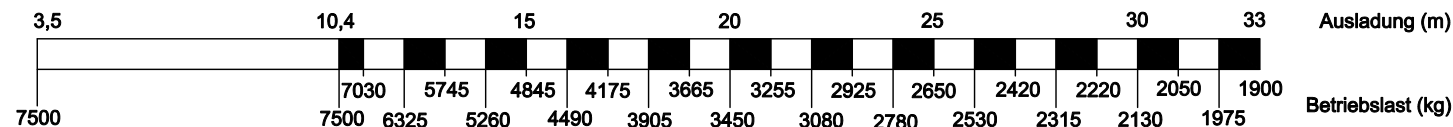


0 - 1 U/min

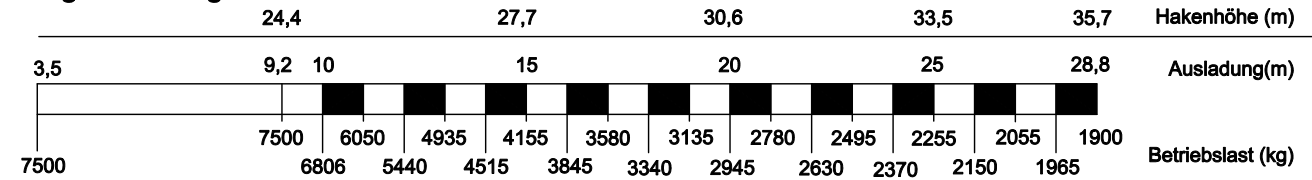
Traglasten bei Abstützbasis 6,90 m x 6,40 m

Ausleger horizontal

Hakenhöhe 20 m (Höhe unter dem Ausleger 21,9 m)



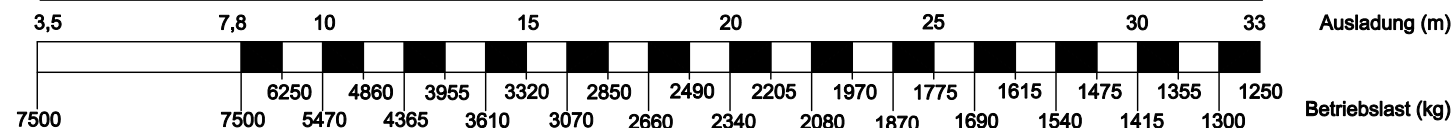
Ausleger 30° steilgestellt



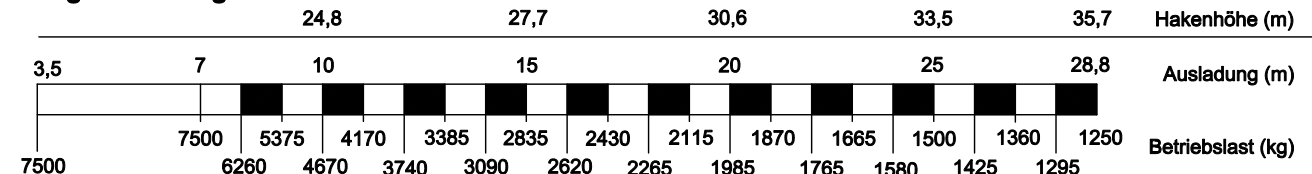
Traglasten bei Abstützbasis 6,90 m x 4,80 m

Ausleger horizontal

Hakenhöhe 20 m (Höhe unter dem Ausleger 21,9 m)



Ausleger 30° steilgestellt



Alle Bewegungen sind hydraulisch stufenlos regelbar.

30° Steilstellen aus dem Kranführerhaus oder über die Funksteuerung.

Verfahren des Krans im aufgerichteten Zustand nur unter Beachtung der speziellen Vorgaben (siehe Betriebsanleitung).

Angegebene Last ist Betriebslast.

Kran völlig ballastiert: 5700 kg.

Kran abstützen nach Vorschrift.

Schwenkbereich unbegrenzt (360°) in abgestütztem Stand.

Abstützbasis : nach Tabelle.

Arbeiten zulässig bis einschließlich Windstärke 7 (17m/sec)

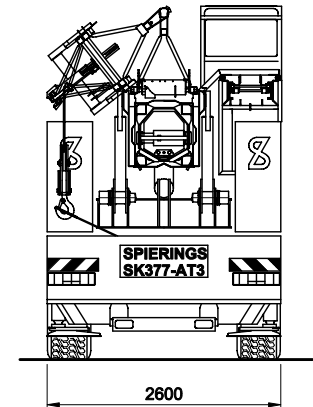
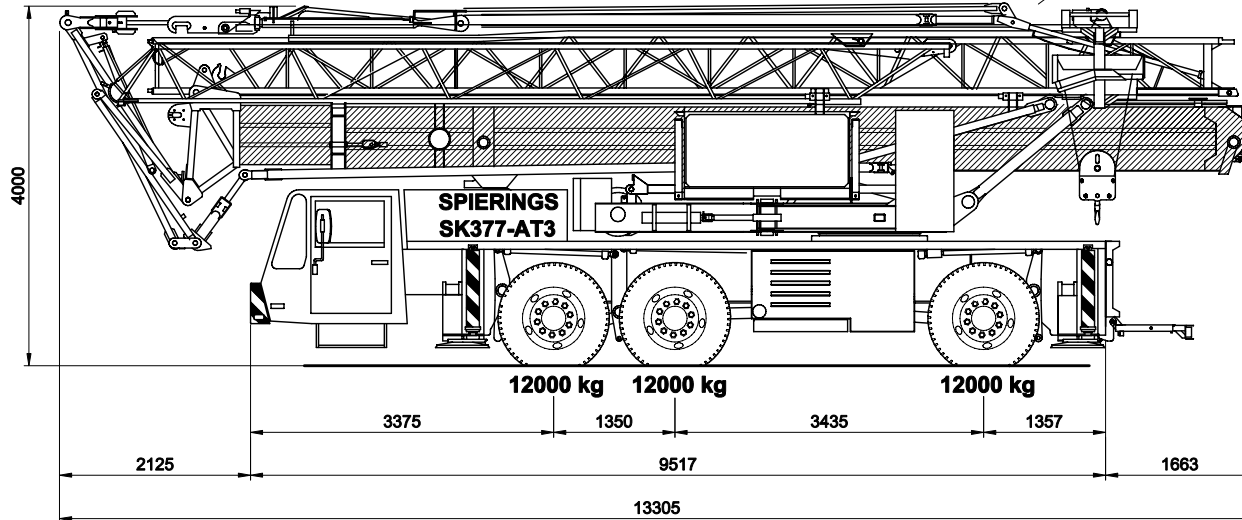
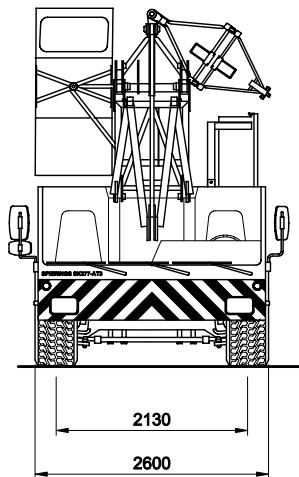
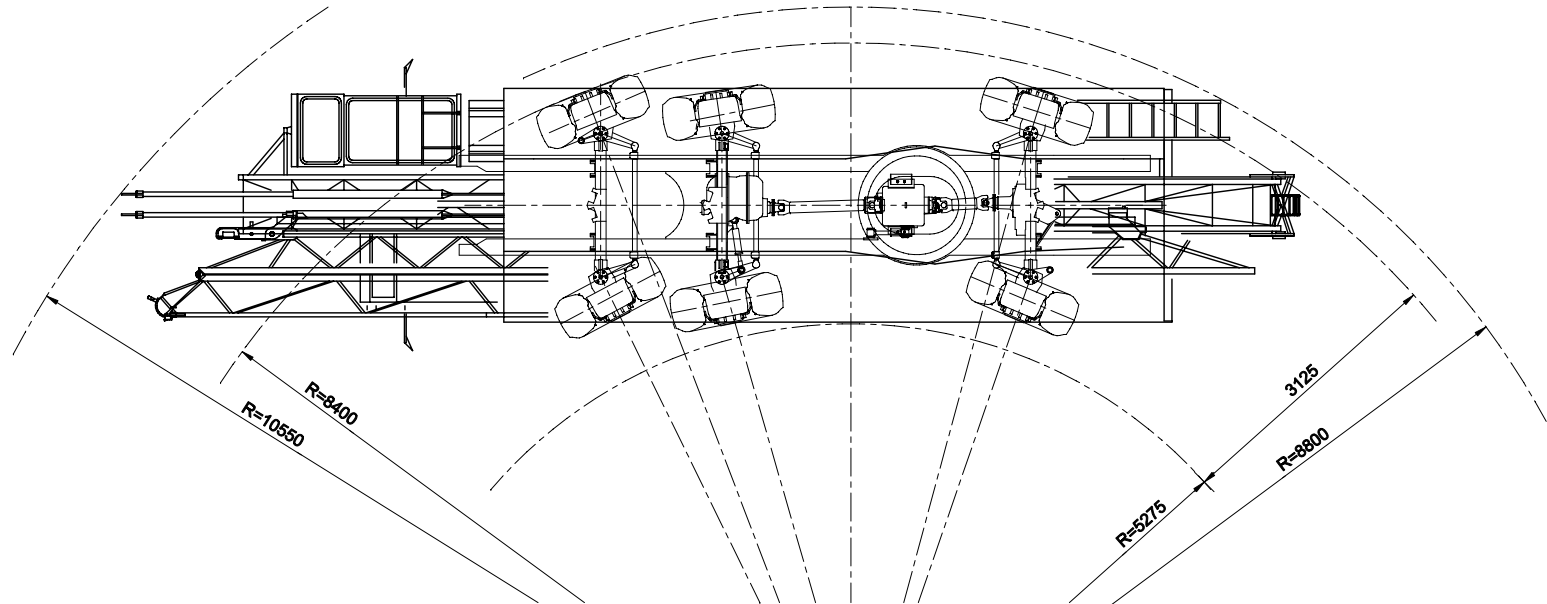
Windoberfläche Last max. 1,2 m²/t bei Windstärke 7.

Temperaturbereich: -20°C bis +40°C.

Maximaler Hubseilzug 3750 kg, in allen Fällen zweisträngig

Kran abbauen ab Windstärke 9 (21 m/s) und wenn der Kran für eine längere Periode unbeaufsichtigt bleibt.

Änderungen vorbehalten



Gesamt Gewicht 36000 kg

SPIERINGS HYDRAULISCHER FALTKRAN SK377-AT3

 **SPIERINGS**
MOBILE CRANES

Merwedestraat 15
5347 KZ Oss NL
Tel. +31 (0)412-626964
Fax +31 (0)412-645299
www.spieringscranes.com

62-00377202

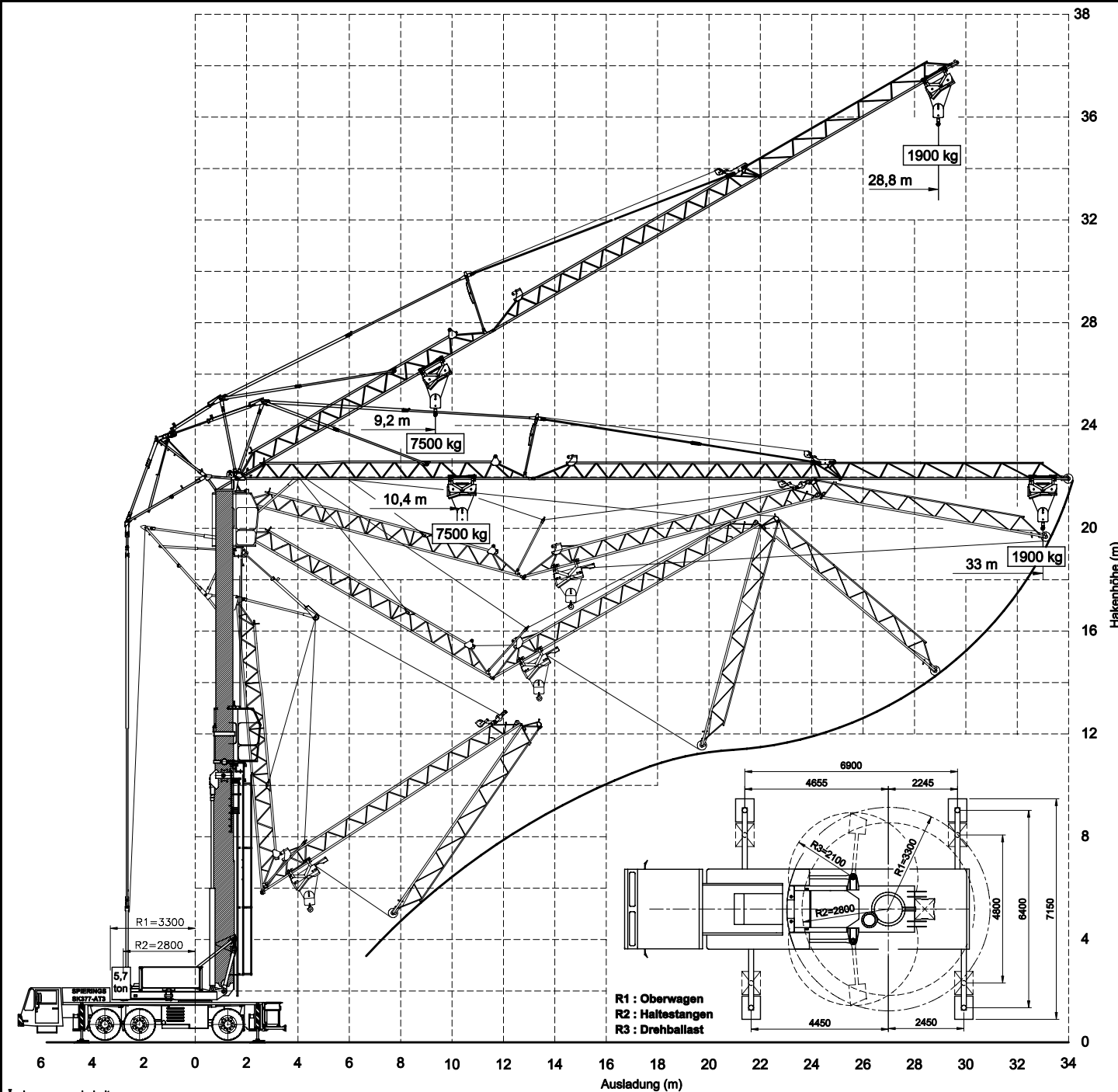
SPIERINGS

HYDRAULISCHER FALTKRAN

SK377 - AT3

Aufstellvorgang des Kranes

Max. Eckdruck : 300 kN
Abmessungen Abstützplatten : 750x600 mm
Bodendruck : 0,67 N/mm²
Ausleger innerhalb 360° Ausklappbar
30° Stellstellung aus dem Kranführerhaus
oder über Funkfernsteuerung durchzuführen



Hakenhöhe (m)

R1 : Oberwagen
R2 : Haltestangen
R3 : Drehballast

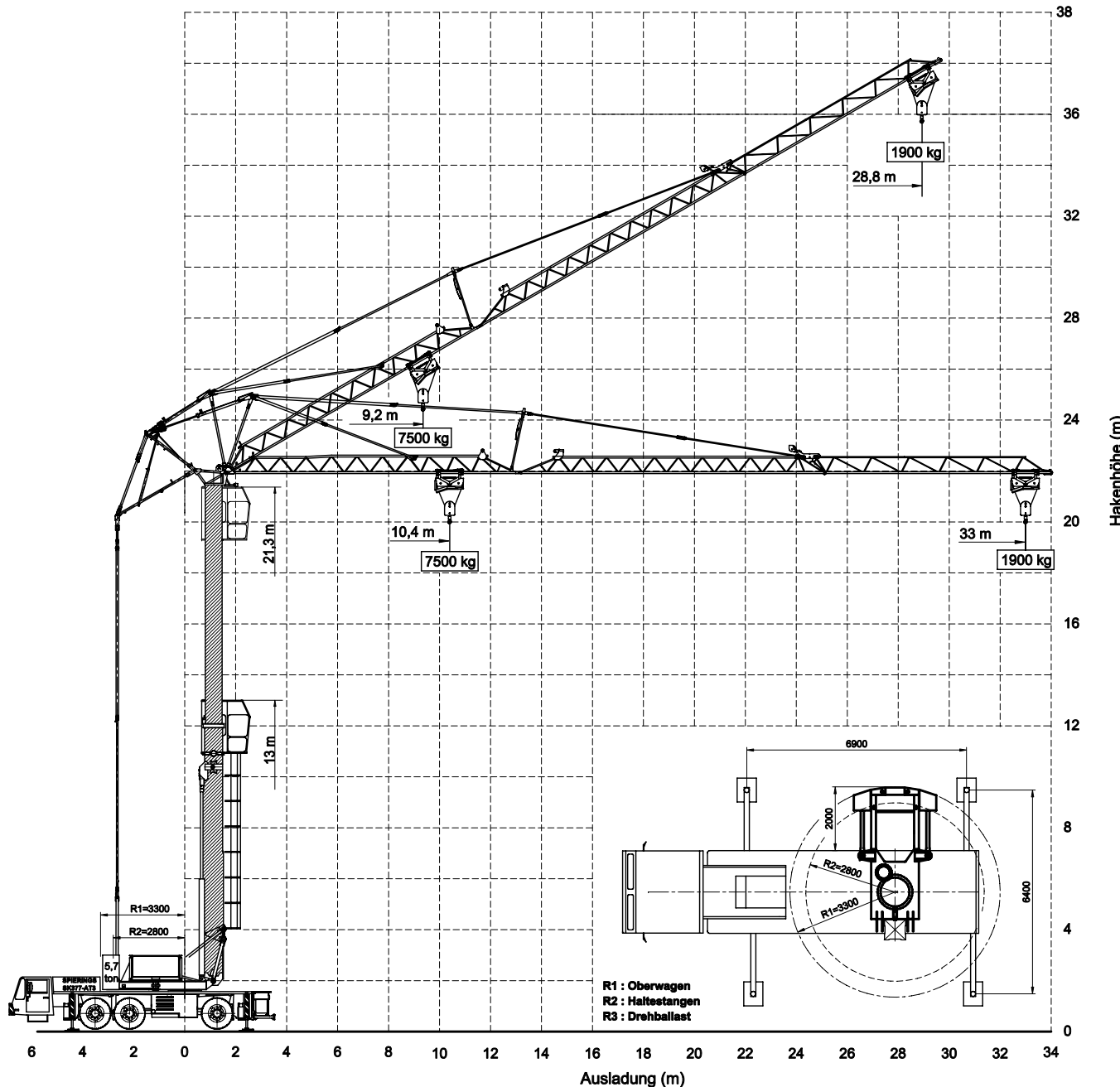

SPIERINGS
MOBILE CRANES

Merwedestraat 15
 5347 KZ Oss NL
 Tel. +31 (0)412-626964
 Fax +31 (0)412-645299
www.spieringscranes.com

62-00377203

SPIERINGS HYDRAULISCHER FALTKRAN SK 377-AT3

Traglasten
Abstützbasis 6,90 m x 6,40 m



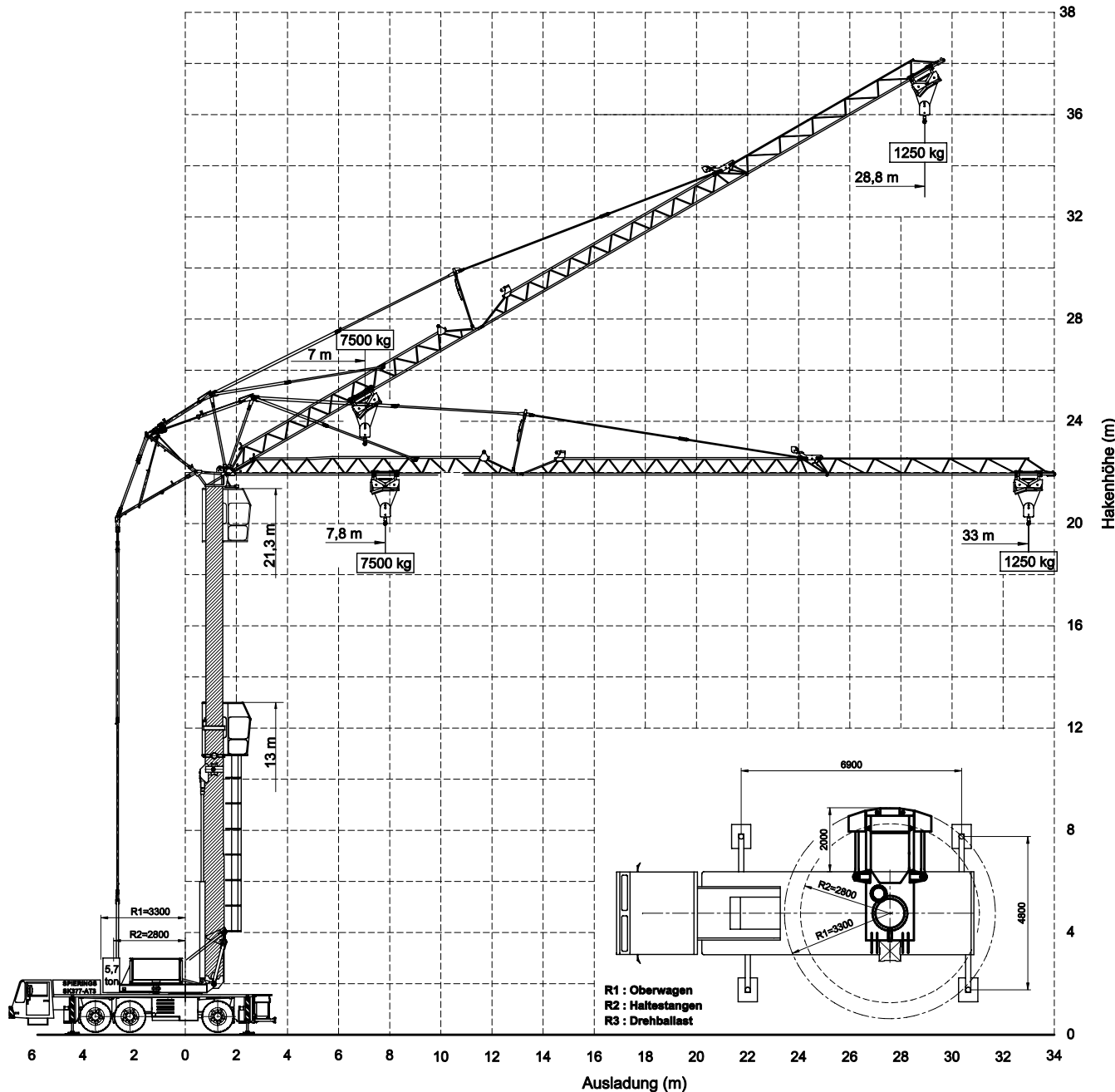
 **SPIERINGS**
MOBILE CRANES

Merwedestraat 15
5347 KZ Oss NL
Tel. +31 (0)412-626964
Fax +31 (0)412-645299
www.spierringscranes.com

62-00377204

SPIERINGS HYDRAULISCHER FALTKRAN SK 377-AT3

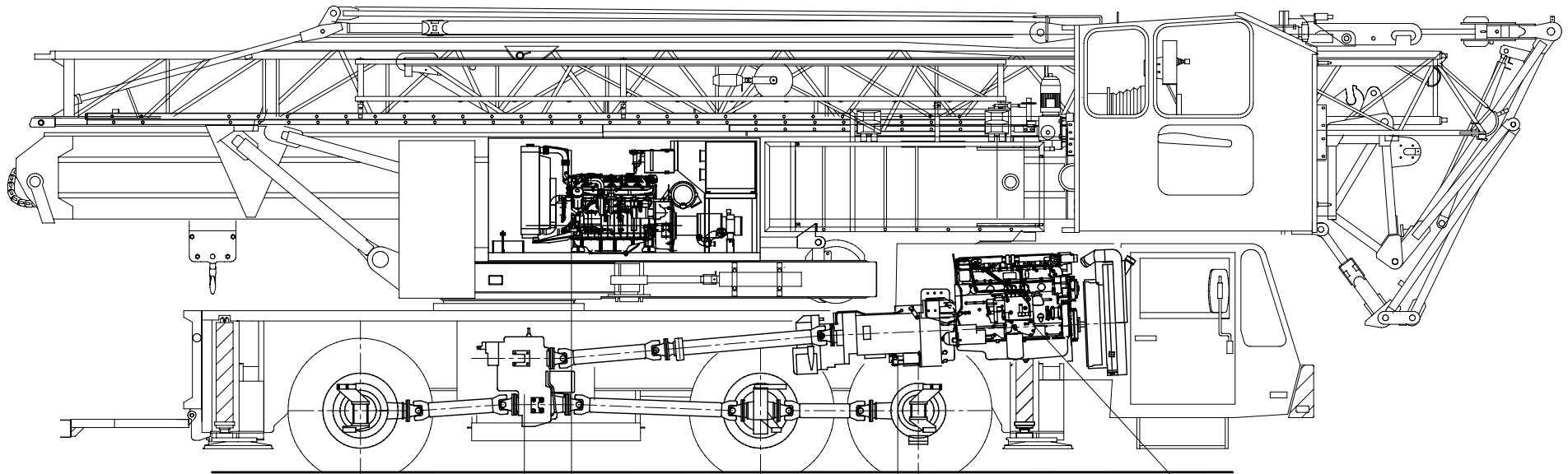
Traglasten
Abstützbasis 6,90 m x 4,80 m



SPIERINGS
MOBILE CRANES

Merwedestraat 15
5347 KZ Oss NL
Tel. +31 (0)412-626964
Fax +31 (0)412-645299
www.spieringcranes.com

62-00377205



Achse 3

Verteilergetriebe:
STEYR VG1600/396
 Strassengang $i=0,89$
 Geländegang $i=1,54$

Achse 2

Kran Dieselmotor:
John Deere 4045HF475
 Leistung: 129 kW (2200 tpm)
 Drehmoment: 700 Nm (1400 tpm)

Achse 1

Schaltgetriebe
ZF 16S151
 Handgeschaltet
 mit Luftbeträchtigung
 + Einscheiben-Trockenkupplung

Untergagen Dieselmotor

Euro IV
DAF: PR 265 (9,2 ltr)
 Leistung: 265 kW (2200 tpm)
 Drehmoment: 1450 Nm (1700 tpm)

Achse 1 : Lenktriebachse ($i=7,29$)

Achse 2 : Lenkachse

Achse 3 : Lenktriebachse ($i=7,29$)

Hydro-pneumatisch Federung auf allen Achsen, ausgenutzter Hub: 247 mm

Reifen

: 445/75 R22,5

Max. Geschwindigkeit

: 85 km/uur

Min. Geschwindigkeit (Motordrehzahl 1000 tpm)

: 1,8 km/uur

Gesamtgewicht

: 36000 kg

Antriebslinie Spierings Faltkran SK377-AT3

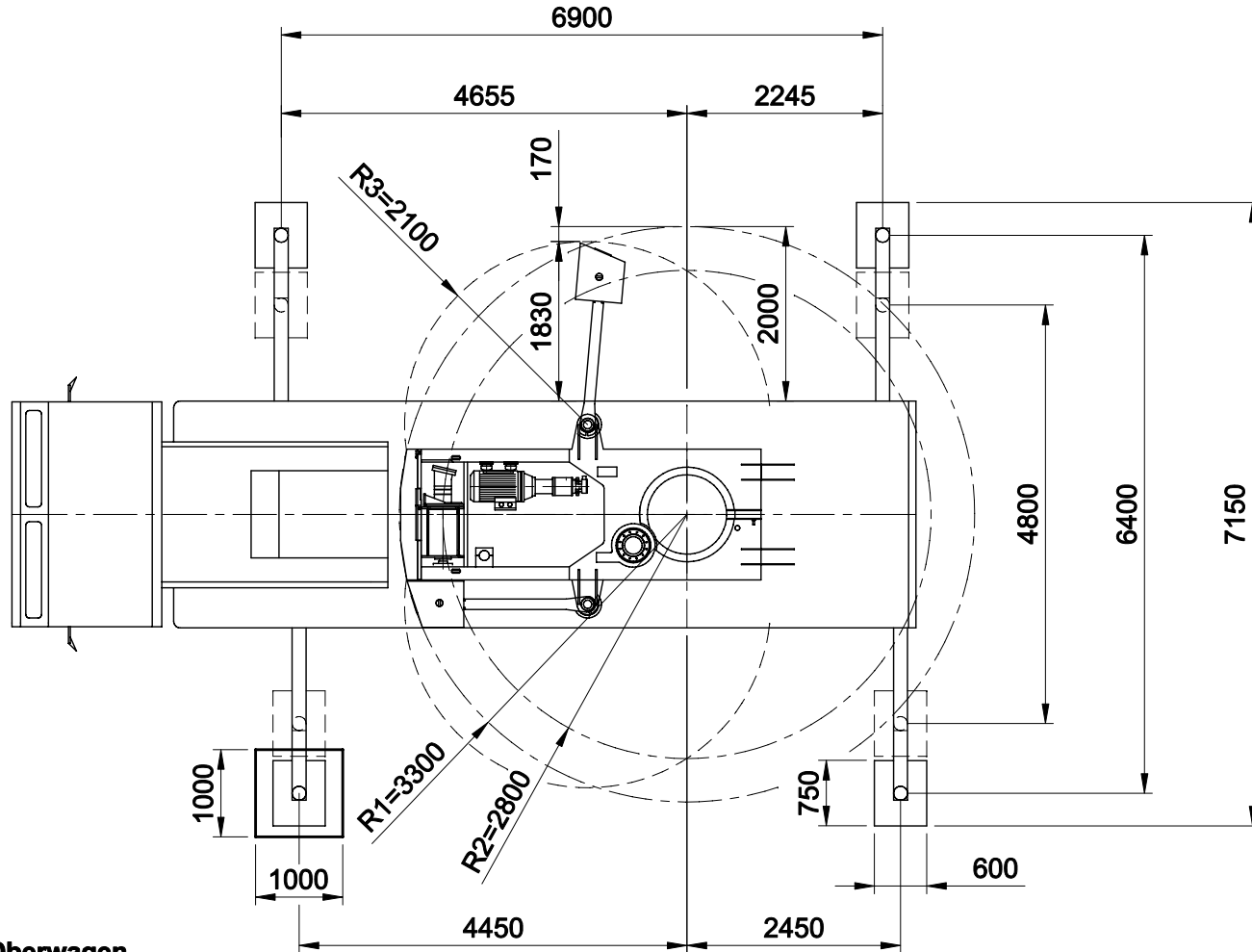
SPIERINGS
MOBILE CRANES

Merwedestraat 15
 5347 KZ Oss NL
 Tel. +31 (0)412-626964
 Fax +31 (0)412-645299
 www.spieringscranes.com

62-00377206

SPIERINGS

HYDRAULISCHER FALTKRAN SK 377-AT3



R1 : Oberwagen
R2 : Haltestangen
R3 : Drehballast

Abstützbasis	
Max. Eckdruck	300 kN
Abstützplatten	750x600 mm
Bodendruck	0,67 N/mm²
Unterlegplatten	1000x1000 mm
Bodenfläche	1,00 m²
Bodendruck	0,30 N/mm²

SPIERINGS
MOBILE CRANES

Merwedestraat 15
 5347 KZ Oss NL
 Tel. +31 (0)412-626964
 Fax +31 (0)412-645299
www.spieringscranes.com

62-00377207