

V-Kart

Diesel Raupenmobilkran

Typ V-Kart 120 TRX

Maximale Tragfähigkeit 12.000 kg



Antrieb über einen Vierzylinder Wassergekühlten-Dieselmotor 120 Ps

Getriebe vollautomatisches Hydrostatikgetriebe, maximale Fahrgeschwindigkeit 4 km/h

Rahmen aus geformten und verschweissten Stahlprofilen. Auf dem Raupenfahrgerüst über einen Drehkranz endlos drehbar, mit 4 hydraulischen Abstützungen

Raupenfahrgerüst in Stahlausführung mit Gummiplatten, Antrieb über zwei variable Hydraulikmotoren und vier Hydraulikzylindern.

Mast hergestellt aus geformten Stahlprofilen, bestehend aus fünf Mastelementen, vierfach hydraulisch teleskopierbar. 360 ° endlos drehbar.

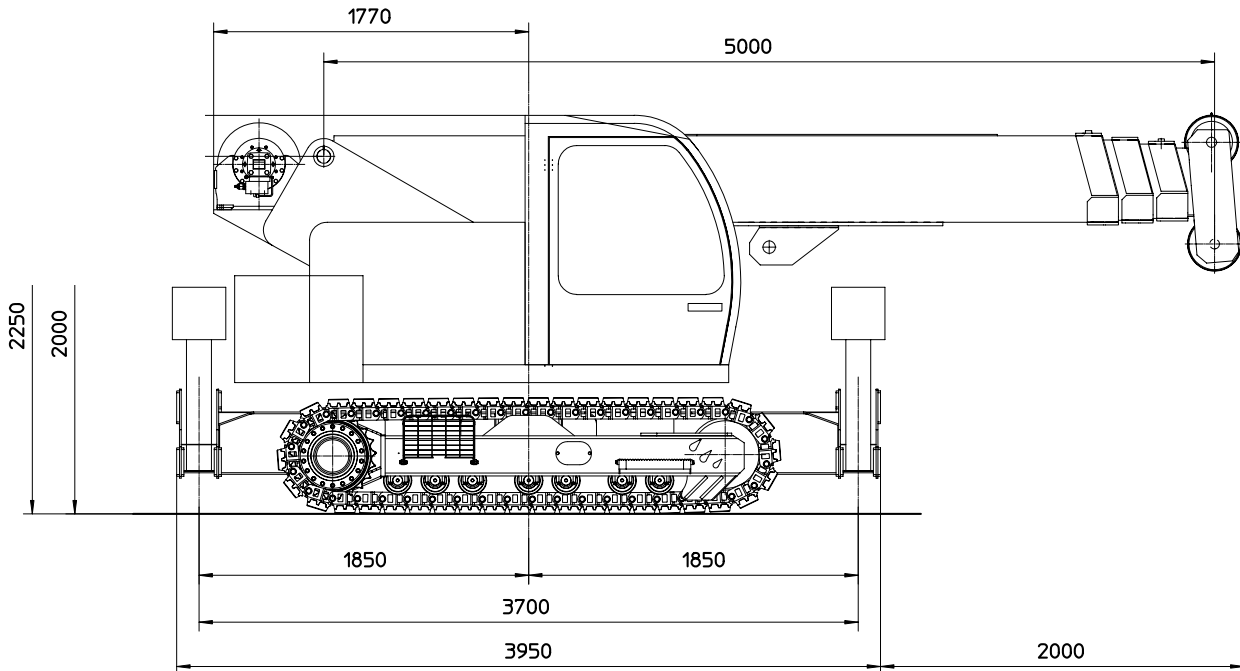
Auf Wunsch können gegen Aufpreis mechanische zu betätigende Verlängerungen geliefert werden.

Kranhydraulik bestehend aus einer Hydraulikpumpe für Mastbewegungen und Lenkung

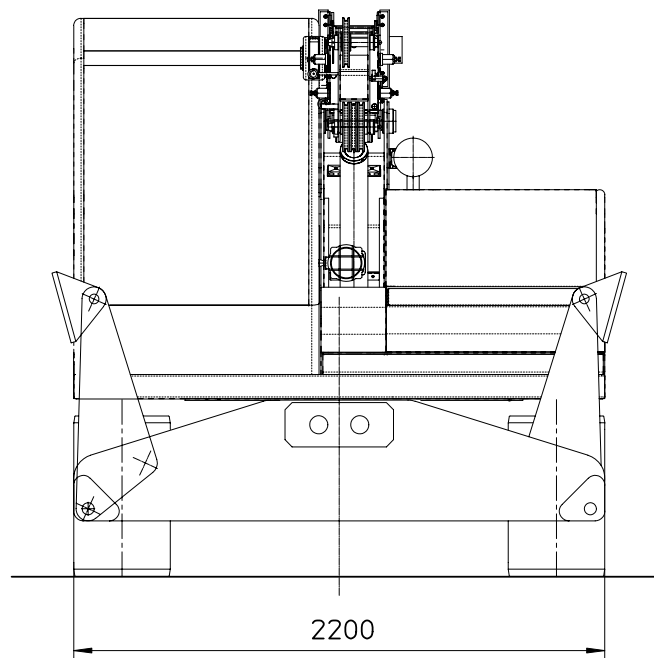
Winde, hydraulisch am Mastende montiert

Eigengewicht ca. 13.000 kg

Mögliche Zusatzausrüstung: Auslegerverlängerungen, Hocharbeitskorb mit Fernbedienung, hydraulisches Kettenhubwerk und vieles mehr. Modifizierungen nach Kundenwunsch sind kein Problem für unsere flexiblen Konstrukteure.

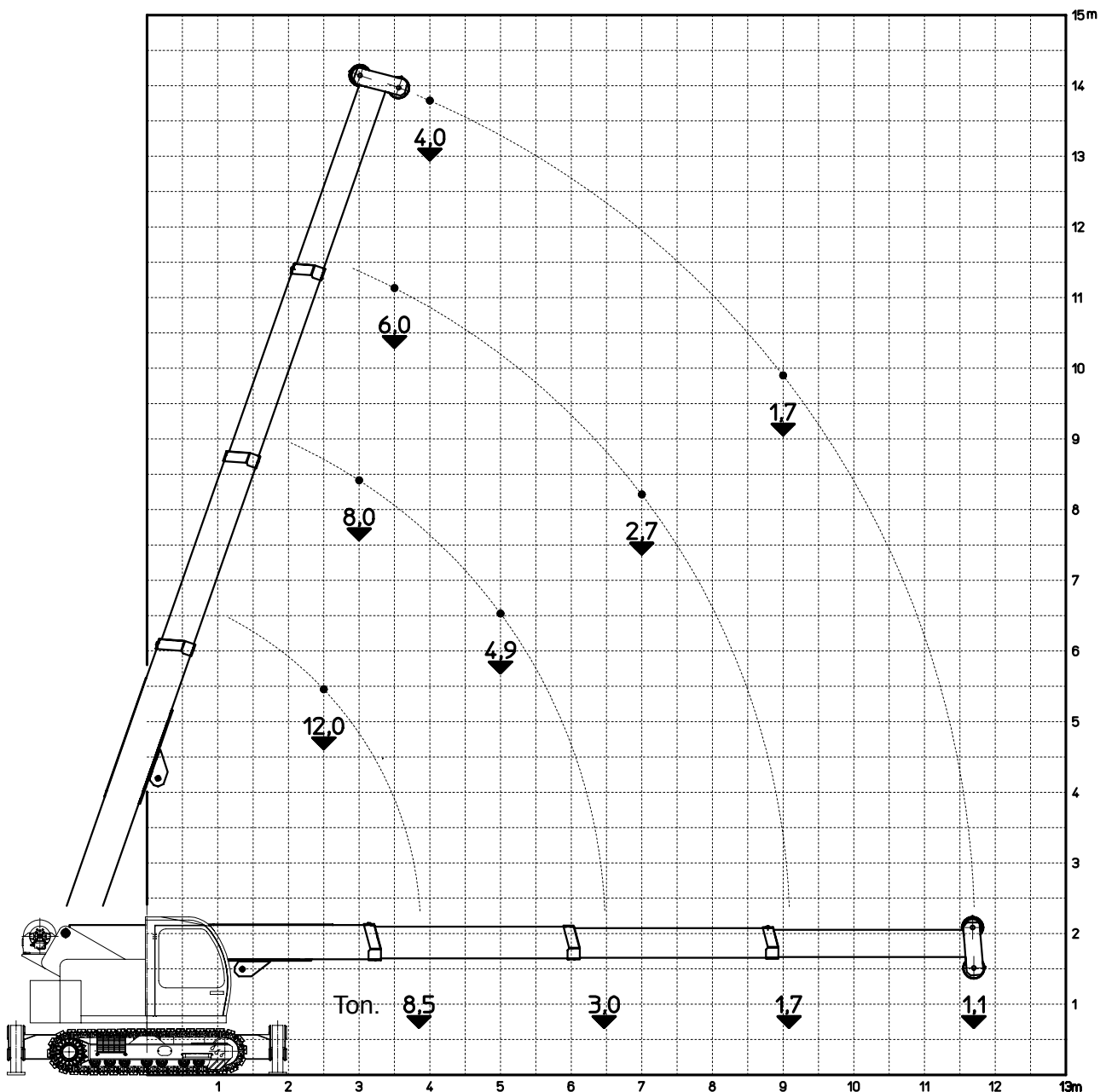


V-Kart-Raupenmobilkran 120D TRX

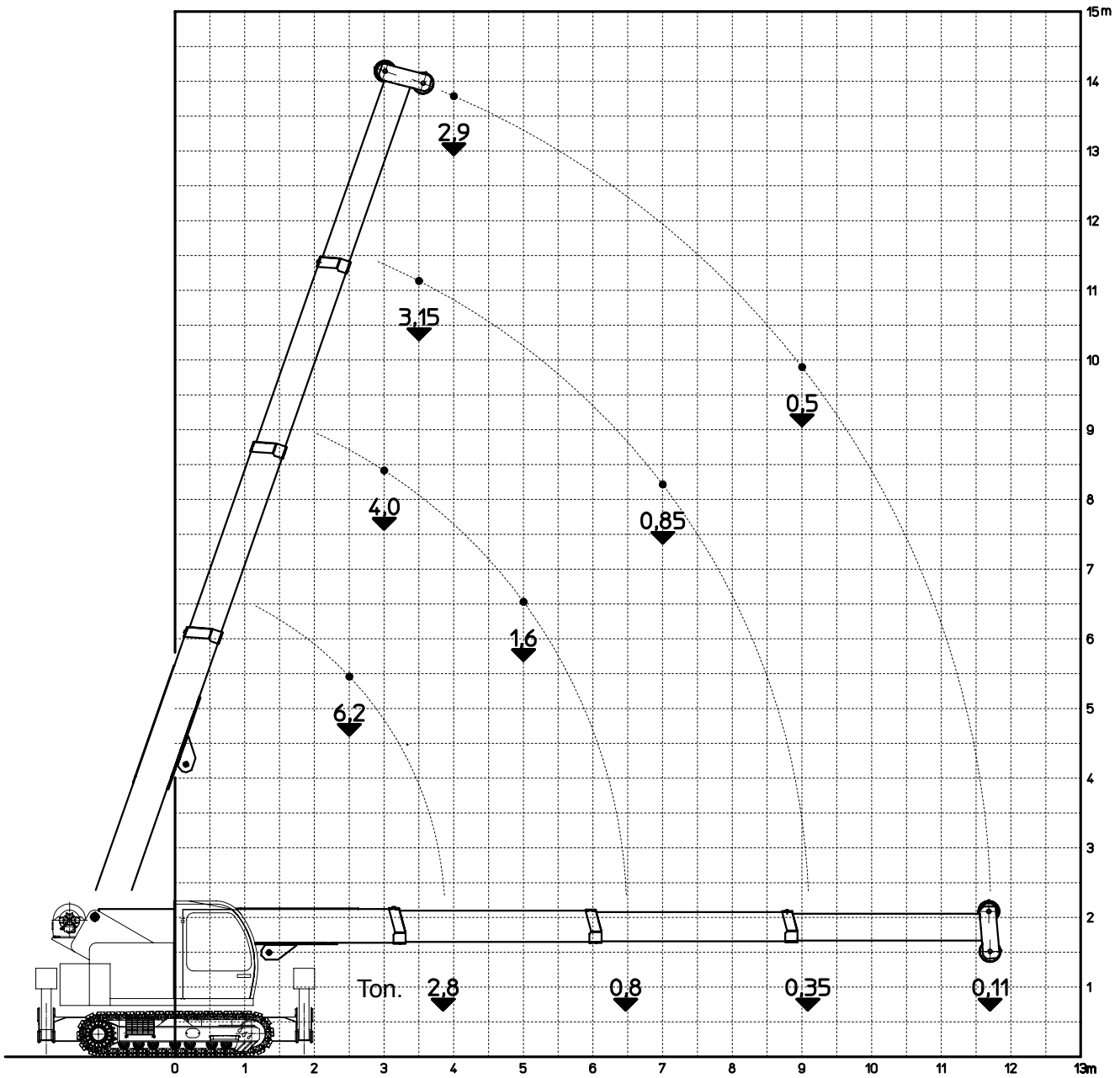


V-KART 120D TRX

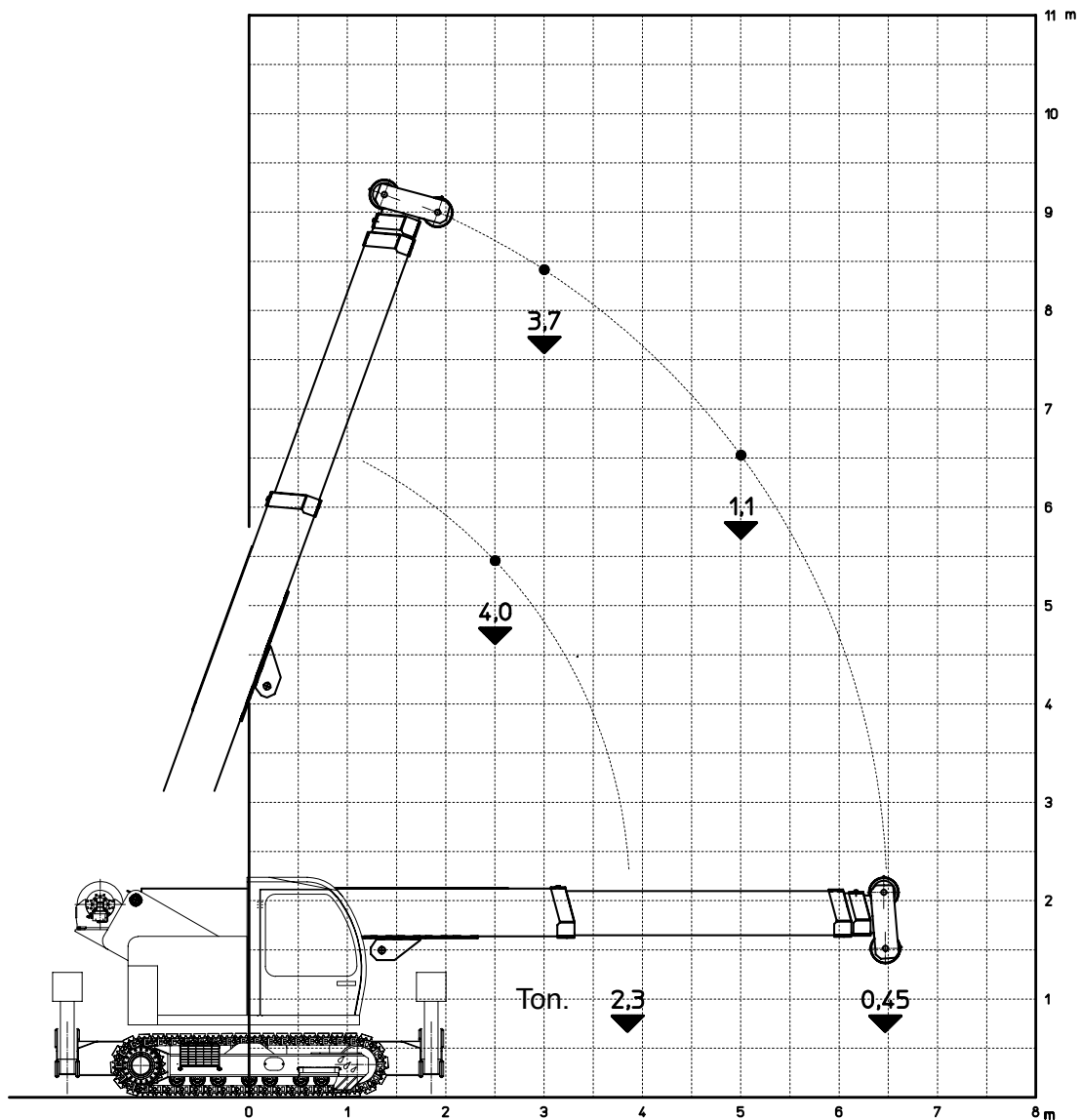
Mit Abstützungen(360°)



Ohne Abstützungen(360°)



Ohne Abstützungen-Mast frontal 0° geschwenkt



Mit Abstützungen 360 ° Schwenkbereich

