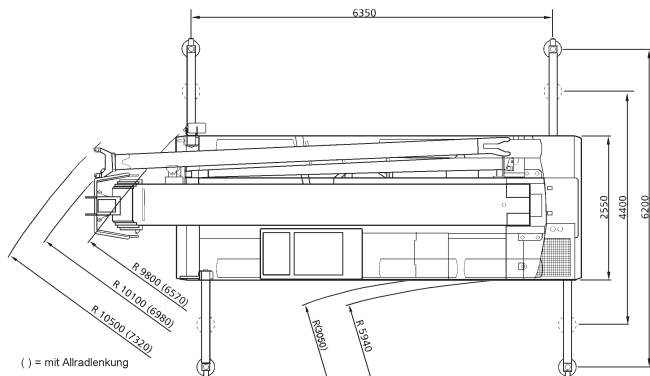


\*abgesenkt



( ) = mit Allradlenkung






**7,8-31,2m**

**6,2x6,35m**

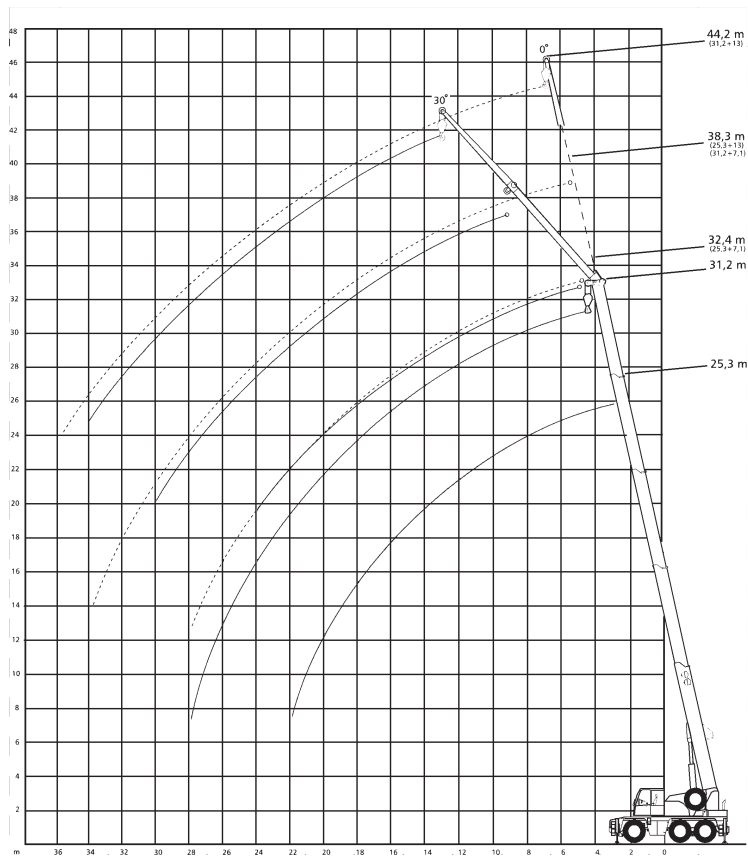
**fest**

**360°**

**75%**

	7,8	10,7	13,6	19,5	19,4	25,3	28,4	28,3	31,2						
3	50*														3
3	34,3	25	21												3
3,5	32,4	25	21												3,5
4	30,5	25	21	16	16										4
4,5	28,3	25	20,7	16	15										4,5
5		24	19,7	16	14,3										5
6		20,3	17,9	16	13	14									6
7		17	16	15,3	11,9	13,2	11,1	9,5							7
8			15,4	14	11	12,2	10,8	8,8	9						8
9			12,6	12,3	10,2	11,2	10,1	8,2	8,8						9
10			10,5	10,3	9,4	10,3	9,4	7,7	8,3						10
12				7,6	8,1	7,6	7,6	6,8	7,3						12
14				5,7	6,3	5,9	5,9	6	5,9						14
16				4,5	5,1	5	4,7	4,9	4,7						16
18						4,3	3,8	4	3,8						18
20						3,5	3,1	3,4	3,1						20
22						3	2,6	2,8	2,6						22
24							2	2,3	2,1						24
26									1,7						26
28									1,4						28

\* nach hinten







31,2m



7,1/13m



6,2x6,35m



fest

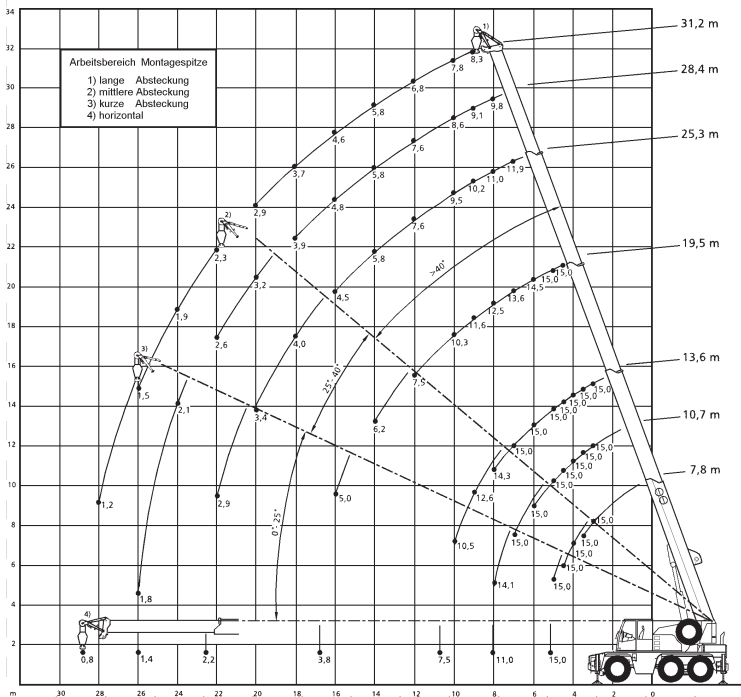


360°



75%

m	7,1		13											m
	0°	30°	0°	30°										
10	5													10
12	4,8	3,9	3											12
14	4,6	3,7	2,9											14
16	4,4	3,5	2,8											16
18	4	3,3	2,7	2,1										18
20	3,3	3,1	2,5	2										20
22	2,7	2,9	2,4	1,9										22
24	2,2	2,4	2,2	1,9										24
26	1,8	2	1,9	1,8										26
28	1,5	1,6	1,6	1,8										28
30	1,2	1,3	1,3	1,6										30
32	0,9		1,1	1,3										32
34	0,7		0,9	1										34
36			0,7											36





7,8-31,2m

Montage-  
spitze

6,2x6,35m



fest





360°



DIN

75%

	7,8*	10,7*	13,6*	19,5*	19,4*	25,3*	28,4*	28,3*	31,2*						
3	15 <sup>1)</sup>	15 <sup>1)</sup>	15 <sup>1)</sup>												3
3,5	15 <sup>1)</sup>	15 <sup>1)</sup>	15 <sup>1)</sup>												3,5
4	15 <sup>2)</sup>	15 <sup>1)</sup>	15 <sup>1)</sup>												4
4,5	15 <sup>2)</sup>	15 <sup>1)</sup>	15 <sup>1)</sup>	15 <sup>1)</sup>	13,9 <sup>1)</sup>										4,5
5	15 <sup>3)</sup>	15 <sup>1)</sup>	15 <sup>1)</sup>	15 <sup>1)</sup>	13,3 <sup>1)</sup>										5
6		15 <sup>1)</sup>	15 <sup>1)</sup>	14,5 <sup>1)</sup>	12 <sup>1)</sup>										6
7		15 <sup>2)</sup>	15 <sup>1)</sup>	13,6 <sup>1)</sup>	10,9 <sup>1)</sup>	11,9 <sup>1)</sup>									7
8		14,1 <sup>3)</sup>	15 <sup>1)</sup>	12,5 <sup>1)</sup>	10 <sup>1)</sup>	11 <sup>1)</sup>	9,8 <sup>1)</sup>	8,1 <sup>1)</sup>							8
9				12,6 <sup>2)</sup>	11,6 <sup>1)</sup>	9,3 <sup>1)</sup>	10,2 <sup>1)</sup>	9,1 <sup>1)</sup>	7,6 <sup>1)</sup>	8,3 <sup>1)</sup>					9
10				10,5 <sup>2)</sup>	10,3 <sup>1)</sup>	8,6 <sup>1)</sup>	9,5 <sup>1)</sup>	8,6 <sup>1)</sup>	7,1 <sup>1)</sup>	7,8 <sup>1)</sup>					10
12					7,5 <sup>1)</sup>	7,5 <sup>1)</sup>	7,6 <sup>1)</sup>	7,6 <sup>1)</sup>	6,3 <sup>1)</sup>	6,8 <sup>1)</sup>					12
14					5,7 <sup>2)</sup>	6,2 <sup>2)</sup>	5,8 <sup>1)</sup>	5,8 <sup>1)</sup>	5,6 <sup>1)</sup>	5,8 <sup>1)</sup>					14
16					4,6 <sup>3)</sup>	5 <sup>3)</sup>	4,5 <sup>1)</sup>	4,6 <sup>1)</sup>	4,8 <sup>1)</sup>	4,6 <sup>1)</sup>					16
18							4 <sup>2)</sup>	3,6 <sup>1)</sup>	3,9 <sup>1)</sup>	3,7 <sup>1)</sup>					18
20							3,4 <sup>2)</sup>	2,9 <sup>2)</sup>	3,2 <sup>2)</sup>	2,9 <sup>1)</sup>					20
22							2,9 <sup>3)</sup>	2,3 <sup>2)</sup>	2,6 <sup>2)</sup>	2,3 <sup>2)</sup>					22
24								1,9 <sup>3)</sup>	2,1 <sup>3)</sup>	1,9 <sup>2)</sup>					24
26								1,6 <sup>3)</sup>	1,8 <sup>3)</sup>	1,5 <sup>2)</sup>					26
28										1,2 <sup>3)</sup>					28

\* + Montagespitze

1) lange Absteckung

2) mittlere Absteckung

3) kurze Absteckung