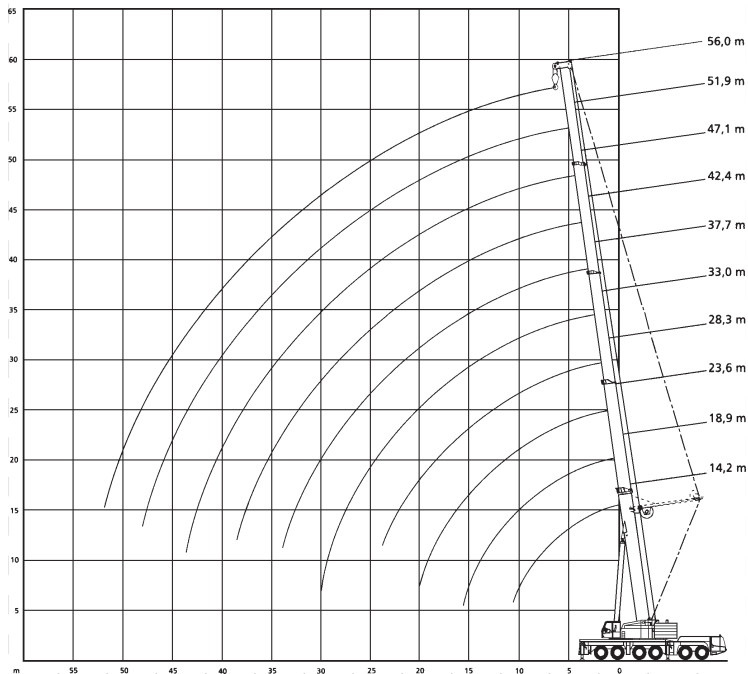


- * with additional counterweight
- * mit Zusatzgegengewicht
- * avec contrepoids supplémentaire






14,2-56m

8,5x8,5m

122t

360°

75%

 m	14,2*	18,9	23,6	24,6	28,3	33	35,1	37,7	42,4	45,6	47,1	51,9	56	 m
3	350	175	160	63										3
3,5	237	174	159	60										3,5
4	222	172	158	57	130									4
4,5	210	170	156	54	130									4,5
5	198	167	154	52	129	109	68							5
6	175	156	148	47,4	125	106	64	86						6
7	153	139	140	43,1	121	103	60	83	70	45,9				7
8	134	126	126	39,4	115	98	56	80	67	43,6	58			8
9	119	115	115	36,1	110	93	52	76	64	41,5	56	49		9
10	107	105	105	33,3	104	88	49,1	72	61	39,4	54	47,2	40	10
12		88	88	28,7	88	78	42,8	64	56	35,5	50	43,8	37,6	12
14		75	74	25,1	75	69	37,8	56	50	32,1	46,1	40,6	35,2	14
16		57	64	22,3	65	62	33,9	50	45,2	28,9	42,3	37,6	32,9	16
18			56	20,2	57	56	30,6	44,7	40,9	26,2	38,7	34,8	30,7	18
20			46,2	18,4	50	51	27,6	40,1	37,3	23,8	35,4	32,3	28,6	20
22				16,6	43,6	44,7	25	36,3	34,1	21,7	32,3	30	26,7	22
24					38,5	39,5	22,7	33	31,3	19,9	29,6	28	24,9	24
26						35,2	20,7	30,3	28,7	18,4	27,2	26,1	23,3	26
28						31,7	19	28	26,3	17	25	24,3	21,9	28
30						24,4	17,6	26	24,2	15,9	23,1	22,7	20,6	30
32							16,5	24,1	22,4	14,9	21,6	21,2	19,4	32
34								21,9	20,7	14	20	19,7	18,2	34
36									19,3	13,1	18,8	18,4	17,2	36
38									18	12,3	17,6	17,2	16,2	38
40										11,5	16,5	16,1	15,3	40
42										10,6	15,4	15	14,4	42
44											13,4	14,1	13,6	44
46												13,3	12,9	46
48												12,5	12,1	48
50													11,4	50
52													10,8	52

*nach hinten




**33-56m
SSL**

8,5x8,5m

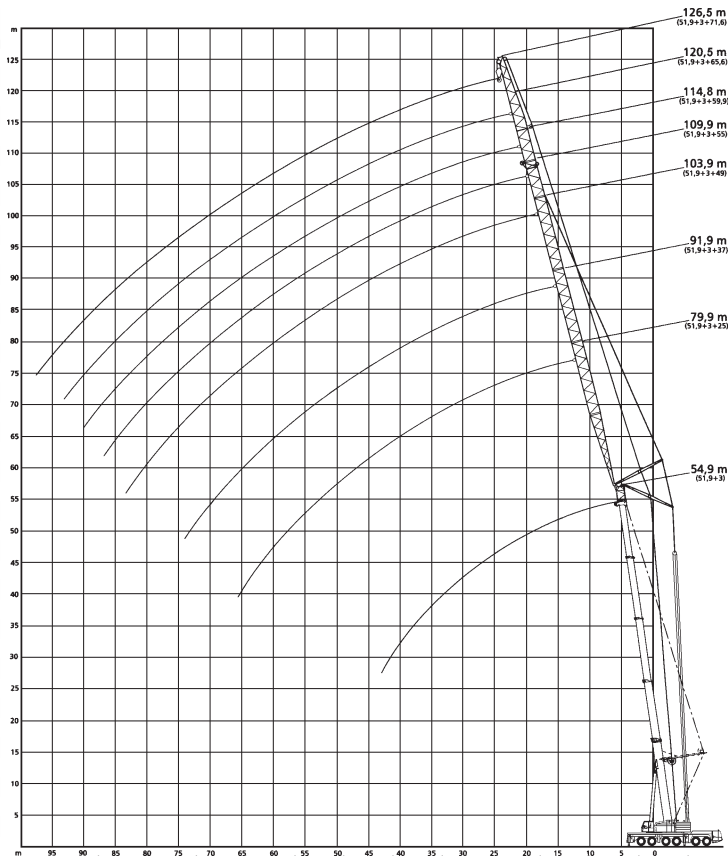
142t

360°

DIN
75%

 m	33	37,7	42,4	47,1	51,9	56									 m
5	117	95													5
6	113	92	80												6
7	109	90	78	66											7
8	105	87	76	64	58*	53*									8
9	102	84	74	62	56*	51*									9
10	98	81	72	60	54*	49,2*									10
12	87	76	68	57	50*	45,4*									12
14	76	71	64	54	47,5	42,3*									14
16	65	65	60	51	45,5	39,6*									16
18	57	58	56	48,1	43,6	37,2*									18
20	50	51	52	45,5	41,7	35,2									20
22	45,1	45,9	46,5	43,2	40	33,7									22
24	40,4	41,2	41,8	41	38,2	32,3									24
26	34,7	37,3	37,8	38,6	36,4	30,9									26
28	28,2	33,7	34,4	35,3	34,2	29,4									28
30	18,8	29,3	31,4	32,3	32,2	28,1									30
34		17,9	25	26,8	27,5	25,7									34
38			16,4	22,2	23,2	23,3									38
42				15,3	19,2	19,9									42
46					13,9	16,5									46
50						11,8									50

*SSL 30°



23,6m
82°

25-71,6m



8,3x8,5m



122t



360°



DIN

75%

	23,6*											
	25	37	49	55	59,9	65,6	71,6					
14	56											14
16	53	35,3										16
18	50	34,8	21,4									18
20	47,7	34,3	21,2	16,8	14							20
22	45,1	33,8	21,1	16,7	14	11,2						22
24	42,4	33,3	21	16,6	14	11,2	8,2					24
26	39,7	32,7	20,9	16,5	14	11,1	8,1					26
28		32,2	20,7	16,4	14	11,1	8					28
30		30,4	20,6	16,2	14	11,1	7,9					30
34		25,5	20,3	15,9	13,8	10,9	7,8					34
38		20,6	19,4	15,6	13,7	10,8	7,6					38
42			17,5	15	13,5	10,6	7,4					42
46			15,7	14,2	13,1	10,5	7,2					46
50				13,3	12,5	10,2	7,1					50
54				12,5	12	10	6,9					54
58					11,4	9,8	6,7					58
62						9,6	6,5					62
66							6,4					66
70							6,2					70

*+ 3 m Adapter


28,3m
82°

25-71,6m

8,3x8,5m

122t

360°

DIN
75%

m	28,3*								m	
	25	37	49	55	59,9	65,6	71,6			
16	48,2	30,8								16
18	45,3	30,5								18
20	42,7	30,1	18,4	14,6						20
22	40,3	29,8	18,4	14,5	12,1					22
24	39	29,4	18,3	14,5	12,1	10	7,3			24
26	37,6	29	18,2	14,4	12,1	10	7,2			26
28	35	28,6	18,1	14,4	12,1	10	7,1			28
30		28,1	18,1	14,3	12,1	10	7,1			30
34		24,5	17,9	14,1	12,1	10	7			34
38		21	17,6	14	12,1	9,9	6,8			38
42			16,3	13,7	12,1	9,8	6,7			42
46			15,1	13,3	12	9,8	6,6			46
50			13,8	12,8	11,8	9,7	6,5			50
54				12,4	11,5	9,5	6,4			54
58					11,3	9,4	6,2			58
62						9,3	6,1			62
66						9,2	6			66
70							5,9			70

*+ 3 m Adapter

37,7m
82°

25-71,6m



8,3x8,5m



122t



360°



DIN

75%

m	37,7*							m
	25	37	49	55	59,9	65,6	71,6	
18	33,9	21,3						18
20	32,7	21,3						20
22	31,4	21,3	12,8					22
24	30,1	21,3	12,8	10,9	9			24
26	29,1	21,2	12,8	10,9	9	7,1		26
28	28,2	21,2	12,8	10,9	9	7,1	5,3	28
30		21,1	12,8	10,9	9	7,1	5,3	30
34		20,7	12,8	10,9	9	7,1	5,3	34
38		19,9	12,8	10,9	9	7,1	5,3	38
42			12,8	10,9	9	7,1	5,3	42
46			12,8	10,9	9	7,1	5,3	46
50			12,8	10,9	9	7,1	5,3	50
54				10,9	9	7,1	5,3	54
58				10,9	9	7,1	5,3	58
62					9	7,1	5,3	62
66						7,1	5,3	66
70							5,3	70
74							5,3	74

*+ 3 m Adapter


47,1m
82°

25-71,6m

8,3x8,5m

122t

360°

DIN
75%

m	47,1*								m	
	25	37	49	55	59,9	65,6	71,6			
20	20,2	12,1								20
22	20	12,1								22
24	19,7	12,1	8,2							24
26	19,4	12,1	8,2	6,5	5					26
28	18,9	12,1	8,2	6,5	5	3,6				28
30	18,3	12,1	8,2	6,5	5	3,6	2,3			30
34		12,1	8,2	6,5	5	3,6	2,3			34
38		12,1	8,2	6,5	5	3,6	2,3			38
42		12,1	8,2	6,5	5	3,6	2,3			42
46			8,2	6,5	5	3,6	2,3			46
50			8,2	6,5	5	3,6	2,3			50
54			8,2	6,5	5	3,6	2,3			54
58				6,5	5	3,6	2,3			58
62					5	3,6	2,3			62
66						3,6	2,3			66
70						3,6	2,3			70
74							2,3			74

*+ 3 m Adapter

51,9m
82°

25-65,6m



8,3x8,5m



122t



360°



DIN

75%

m	51,9*						m
	25	37	49	55	59,9	65,6	
22	15	8,5					22
24	15	8,5	5,5				24
26	15	8,5	5,5	4,5			26
28	15	8,5	5,5	4,5	3,3	2	28
30	14,4	8,5	5,5	4,5	3,3	2	30
34		8,5	5,5	4,5	3,3	2	34
38		8,5	5,5	4,5	3,3	2	38
42		8,5	5,5	4,5	3,3	2	42
46			5,5	4,5	3,3	2	46
50			5,5	4,5	3,3	2	50
54			5,5	4,5	3,3	2	54
58				4,5	3,3	2	58
62					3,3	2	62
66						2	66
70						2	70

*+ 3 m Adapter