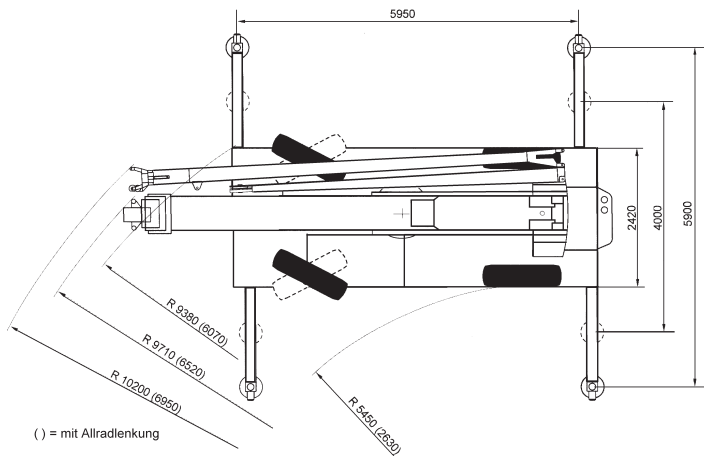
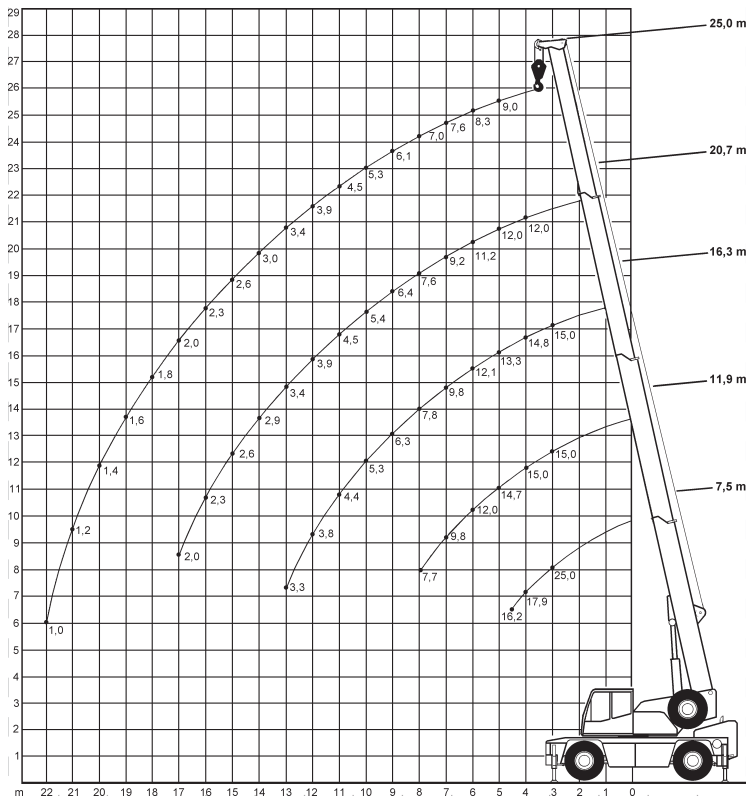


\*abgesenkt



( ) = mit Allradlenkung






**7,5-25m**

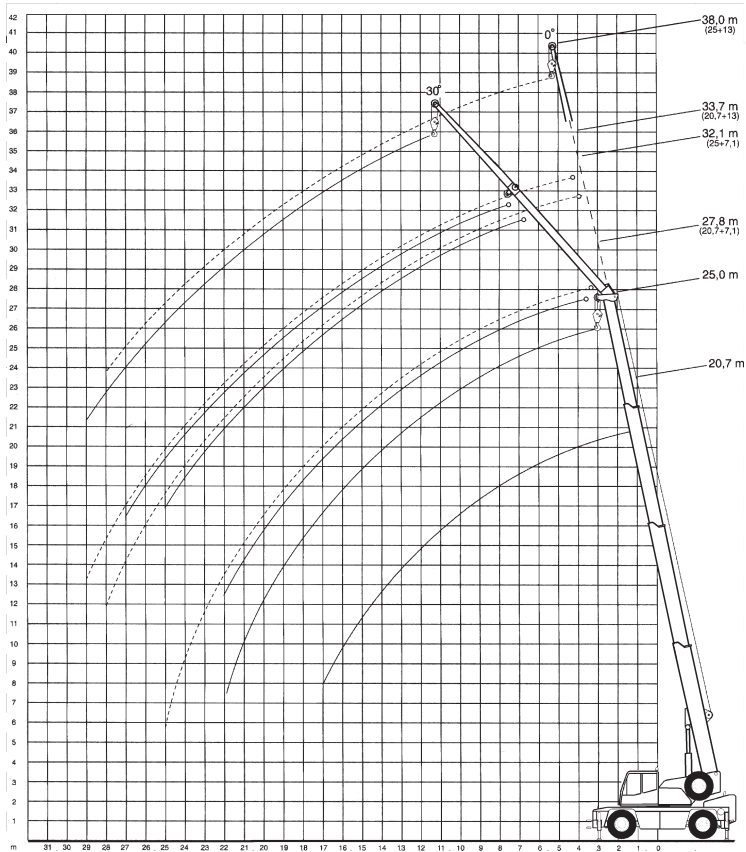
**5,9x5,95m**

**fest**

**360°**

**75%**

|  | 7,5  | 11,9 | 16,3 | 20,7 | 25  |  |  |  |  |  |  |  |  |  |  |  |  |  |  |
|---|------|------|------|------|-----|--|--|--|--|--|--|--|--|--|--|--|--|--|---|
| 2,8   | 30°  | 17   |      |      |     |  |  |  |  |  |  |  |  |  |  |  |  |  | 2,8   |
| 3   | 25°  | 15   | 15   |      |     |  |  |  |  |  |  |  |  |  |  |  |  |  | 3   |
| 3,5   | 19,7 | 15   | 15   | 12   |     |  |  |  |  |  |  |  |  |  |  |  |  |  | 3,5   |
| 4   | 17,9 | 15   | 14,8 | 12   |     |  |  |  |  |  |  |  |  |  |  |  |  |  | 4   |
| 4,5   | 16,2 | 15   | 14   | 12   |     |  |  |  |  |  |  |  |  |  |  |  |  |  | 4,5   |
| 5   |      | 14,7 | 13,3 | 12   | 9   |  |  |  |  |  |  |  |  |  |  |  |  |  | 5   |
| 6   |      | 12   | 12,1 | 11,2 | 8,3 |  |  |  |  |  |  |  |  |  |  |  |  |  | 6   |
| 7   |      | 9,8  | 9,8  | 9,2  | 7,6 |  |  |  |  |  |  |  |  |  |  |  |  |  | 7   |
| 8   |      | 7,7  | 7,8  | 7,6  | 7   |  |  |  |  |  |  |  |  |  |  |  |  |  | 8   |
| 9   |      |      | 6,3  | 6,4  | 6,1 |  |  |  |  |  |  |  |  |  |  |  |  |  | 9   |
| 10  |      |      | 5,3  | 5,4  | 5,3 |  |  |  |  |  |  |  |  |  |  |  |  |  | 10  |
| 11  |      |      | 4,4  | 4,5  | 4,5 |  |  |  |  |  |  |  |  |  |  |  |  |  | 11  |
| 12  |      |      | 3,8  | 3,9  | 3,9 |  |  |  |  |  |  |  |  |  |  |  |  |  | 12  |
| 13  |      |      | 3,3  | 3,4  | 3,4 |  |  |  |  |  |  |  |  |  |  |  |  |  | 13  |
| 14  |      |      |      | 2,9  | 3   |  |  |  |  |  |  |  |  |  |  |  |  |  | 14  |
| 15  |      |      |      | 2,6  | 2,6 |  |  |  |  |  |  |  |  |  |  |  |  |  | 15  |
| 16  |      |      |      | 2,3  | 2,3 |  |  |  |  |  |  |  |  |  |  |  |  |  | 16  |
| 17  |      |      |      | 2    | 2   |  |  |  |  |  |  |  |  |  |  |  |  |  | 17  |
| 18  |      |      |      |      | 1,8 |  |  |  |  |  |  |  |  |  |  |  |  |  | 18  |
| 19  |      |      |      |      | 1,6 |  |  |  |  |  |  |  |  |  |  |  |  |  | 19  |
| 20  |      |      |      |      | 1,4 |  |  |  |  |  |  |  |  |  |  |  |  |  | 20  |
| 21  |      |      |      |      | 1,2 |  |  |  |  |  |  |  |  |  |  |  |  |  | 21  |
| 22  |      |      |      |      | 1   |  |  |  |  |  |  |  |  |  |  |  |  |  | 22  |







25m



7,1/13m



5,9x5,95m



fest

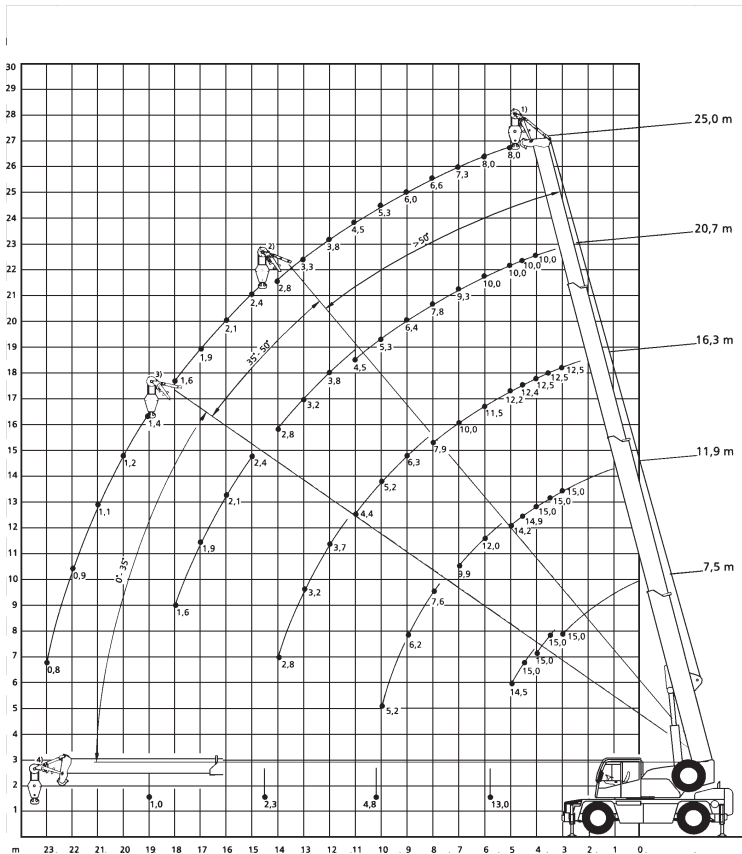


360°



75%

| ↙<br>↘<br>m | 7,1 |     | 13  |     |  |  |  |  |  |  |  |  |  |  | ↙<br>↘<br>m |    |
|-------------|-----|-----|-----|-----|--|--|--|--|--|--|--|--|--|--|-------------|----|
|             | 0°  | 30° | 0°  | 30° |  |  |  |  |  |  |  |  |  |  |             |    |
| 7           | 4,5 |     |     |     |  |  |  |  |  |  |  |  |  |  |             | 7  |
| 8           | 4,4 |     |     | 2   |  |  |  |  |  |  |  |  |  |  |             | 8  |
| 9           | 4,2 |     |     | 2   |  |  |  |  |  |  |  |  |  |  |             | 9  |
| 10          | 4   | 3,4 | 2   |     |  |  |  |  |  |  |  |  |  |  |             | 10 |
| 11          | 3,9 | 3,3 | 2   |     |  |  |  |  |  |  |  |  |  |  |             | 11 |
| 12          | 3,7 | 3,2 | 1,9 |     |  |  |  |  |  |  |  |  |  |  |             | 12 |
| 13          | 3,5 | 3,1 | 1,9 |     |  |  |  |  |  |  |  |  |  |  |             | 13 |
| 14          | 3   | 3   | 1,8 | 1,5 |  |  |  |  |  |  |  |  |  |  |             | 14 |
| 15          | 2,7 | 2,9 | 1,8 | 1,5 |  |  |  |  |  |  |  |  |  |  |             | 15 |
| 16          | 2,4 | 2,6 | 1,7 | 1,5 |  |  |  |  |  |  |  |  |  |  |             | 16 |
| 17          | 2,1 | 2,3 | 1,7 | 1,4 |  |  |  |  |  |  |  |  |  |  |             | 17 |
| 18          | 1,8 | 2   | 1,6 | 1,4 |  |  |  |  |  |  |  |  |  |  |             | 18 |
| 19          | 1,6 | 1,8 | 1,6 | 1,4 |  |  |  |  |  |  |  |  |  |  |             | 19 |
| 20          | 1,4 | 1,6 | 1,5 | 1,3 |  |  |  |  |  |  |  |  |  |  |             | 20 |
| 21          | 1,3 | 1,4 | 1,3 | 1,3 |  |  |  |  |  |  |  |  |  |  |             | 21 |
| 22          | 1,1 | 1,2 | 1,2 | 1,3 |  |  |  |  |  |  |  |  |  |  |             | 22 |
| 23          | 0,9 | 1   | 1   | 1,3 |  |  |  |  |  |  |  |  |  |  |             | 23 |
| 24          | 0,8 | 0,9 | 0,9 | 1,2 |  |  |  |  |  |  |  |  |  |  |             | 24 |
| 25          | 0,7 | 0,7 | 0,8 | 1   |  |  |  |  |  |  |  |  |  |  |             | 25 |
| 26          | 0,6 |     | 0,7 | 0,9 |  |  |  |  |  |  |  |  |  |  |             | 26 |
| 27          | 0,5 |     | 0,6 | 0,8 |  |  |  |  |  |  |  |  |  |  |             | 27 |
| 28          |     |     | 0,5 | 0,7 |  |  |  |  |  |  |  |  |  |  |             | 28 |
| 29          |     |     |     | 0,6 |  |  |  |  |  |  |  |  |  |  |             | 29 |





25m

Montage-  
spitze

5,9x5,95m





fest



360°



75%

|  | 7,5*               | 11,9*              | 16,3*              | 20,7*             | 25*               |  |  |  |  |  |  |  |  |  |  |  |
|---|--------------------|--------------------|--------------------|-------------------|-------------------|--|--|--|--|--|--|--|--|--|--|---|
| 3   | 15 <sup>1)</sup>   | 15 <sup>1)</sup>   | 12,5 <sup>1)</sup> |                   |                   |  |  |  |  |  |  |  |  |  |  | 3   |
| 3,5   | 15 <sup>2)</sup>   | 15 <sup>1)</sup>   | 12,5 <sup>1)</sup> |                   |                   |  |  |  |  |  |  |  |  |  |  | 3,5   |
| 4   | 15 <sup>2)</sup>   | 15 <sup>1)</sup>   | 12,5 <sup>1)</sup> | 10 <sup>1)</sup>  |                   |  |  |  |  |  |  |  |  |  |  | 4   |
| 4,5   | 15 <sup>3)</sup>   | 14,9 <sup>1)</sup> | 12,4 <sup>1)</sup> | 10 <sup>1)</sup>  |                   |  |  |  |  |  |  |  |  |  |  | 4,5   |
| 5   | 14,5 <sup>3)</sup> | 14,2 <sup>1)</sup> | 12,2 <sup>1)</sup> | 10 <sup>1)</sup>  | 8 <sup>1)</sup>   |  |  |  |  |  |  |  |  |  |  | 5   |
| 6   |                    | 12 <sup>2)</sup>   | 11,5 <sup>1)</sup> | 10 <sup>1)</sup>  | 8 <sup>1)</sup>   |  |  |  |  |  |  |  |  |  |  | 6   |
| 7   |                    | 9,9 <sup>2)</sup>  | 10 <sup>1)</sup>   | 9,3 <sup>1)</sup> | 7,3 <sup>1)</sup> |  |  |  |  |  |  |  |  |  |  | 7   |
| 8   |                    | 7,6 <sup>3)</sup>  | 7,9 <sup>1)</sup>  | 7,8 <sup>1)</sup> | 6,6 <sup>1)</sup> |  |  |  |  |  |  |  |  |  |  | 8   |
| 9   |                    | 6,2 <sup>3)</sup>  | 6,3 <sup>2)</sup>  | 6,4 <sup>1)</sup> | 6 <sup>1)</sup>   |  |  |  |  |  |  |  |  |  |  | 9   |
| 10  |                    | 5,2 <sup>3)</sup>  | 5,2 <sup>2)</sup>  | 5,3 <sup>1)</sup> | 5,3 <sup>1)</sup> |  |  |  |  |  |  |  |  |  |  | 10  |
| 11  |                    |                    | 4,4 <sup>2)</sup>  | 4,5 <sup>1)</sup> | 4,5 <sup>1)</sup> |  |  |  |  |  |  |  |  |  |  | 11  |
| 12  |                    |                    | 3,7 <sup>3)</sup>  | 3,8 <sup>2)</sup> | 3,8 <sup>1)</sup> |  |  |  |  |  |  |  |  |  |  | 12  |
| 13  |                    |                    | 3,2 <sup>3)</sup>  | 3,2 <sup>2)</sup> | 3,3 <sup>1)</sup> |  |  |  |  |  |  |  |  |  |  | 13  |
| 14  |                    |                    | 2,8 <sup>3)</sup>  | 2,8 <sup>2)</sup> | 2,8 <sup>1)</sup> |  |  |  |  |  |  |  |  |  |  | 14  |
| 15  |                    |                    |                    | 2,4 <sup>3)</sup> | 2,4 <sup>2)</sup> |  |  |  |  |  |  |  |  |  |  | 15  |
| 16  |                    |                    |                    | 2,1 <sup>3)</sup> | 2,1 <sup>2)</sup> |  |  |  |  |  |  |  |  |  |  | 16  |
| 17  |                    |                    |                    | 1,9 <sup>3)</sup> | 1,9 <sup>2)</sup> |  |  |  |  |  |  |  |  |  |  | 17  |
| 18  |                    |                    |                    | 1,6 <sup>3)</sup> | 1,6 <sup>2)</sup> |  |  |  |  |  |  |  |  |  |  | 18  |
| 19  |                    |                    |                    |                   | 1,4 <sup>3)</sup> |  |  |  |  |  |  |  |  |  |  | 19  |
| 20  |                    |                    |                    |                   | 1,2 <sup>3)</sup> |  |  |  |  |  |  |  |  |  |  | 20  |
| 21  |                    |                    |                    |                   | 1,1 <sup>3)</sup> |  |  |  |  |  |  |  |  |  |  | 21  |
| 22  |                    |                    |                    |                   | 0,9 <sup>3)</sup> |  |  |  |  |  |  |  |  |  |  | 22  |
| 23  |                    |                    |                    |                   | 0,8 <sup>3)</sup> |  |  |  |  |  |  |  |  |  |  | 23  |

\* + Montagespitze

1) lange Absteckung

2) mittlere Absteckung

3) kurze Absteckung